

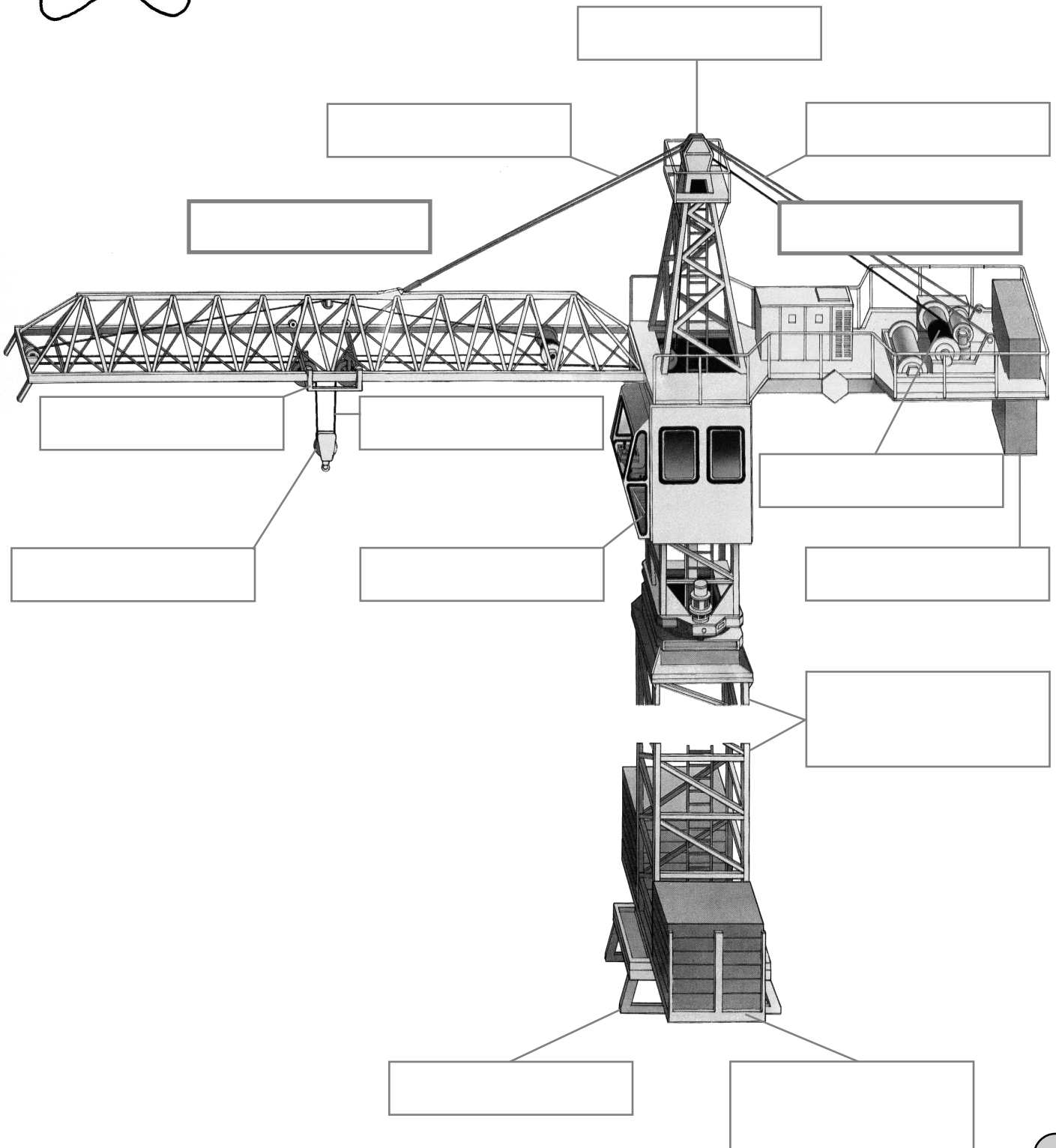
### 3. TECHNIK / Hebesysteme - Kran



Beschrifte die einzelnen Elemente des Turmdrehkrans!

Level 1

Fachwerkgerüsterturm - Führerhaus - Gegengewicht - großer Ausleger (Laufkatzenausleger) - Hubseil - kleiner Ausleger - Kranspitze - Laufkatze - lose Rolle - Seiltrommeln - Spannseile - Stabilisierungsballast - Turmfuß (bzw. Fahrwerk)



### 3. TECHNIK / Hebesysteme - Kran

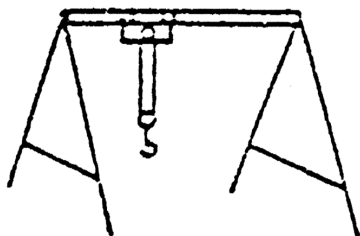


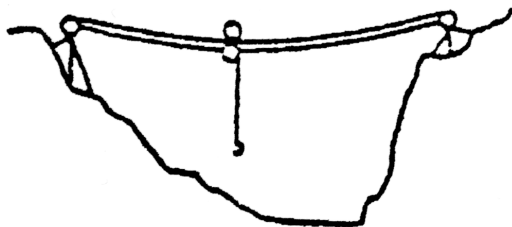
Level 2/1

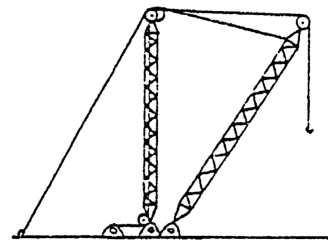


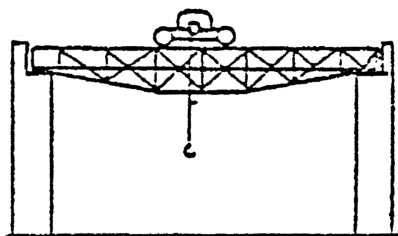
Ordne die Konstruktionsformen von Kränen richtig zu!

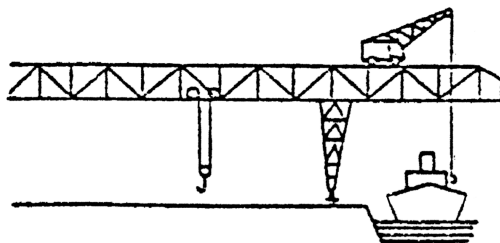
Bockkran - Brückenkran - Derrickkran - Drehkran - Kabelkran - Mobilkran (Teleskopausleger) - Portalkran - Schwenkkran - Schwimmkran - Turmdrehkran (mit beweglichem Ausleger) - Turmdrehkran (mit Laufkatze) - Verladebrücke

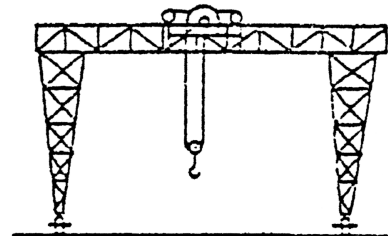


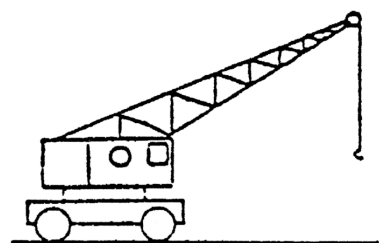


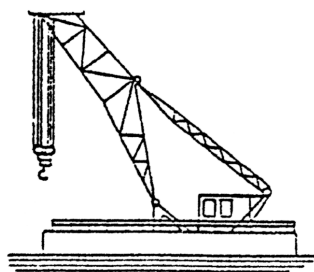


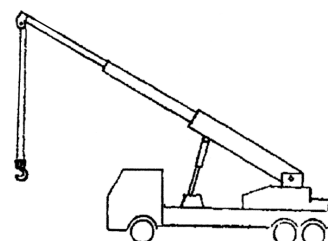


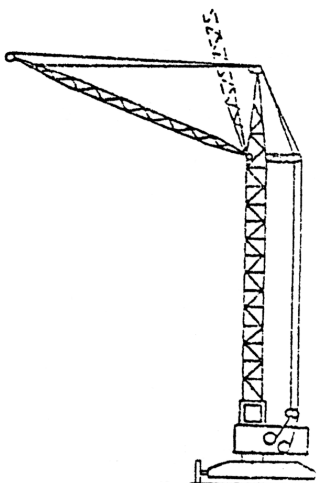


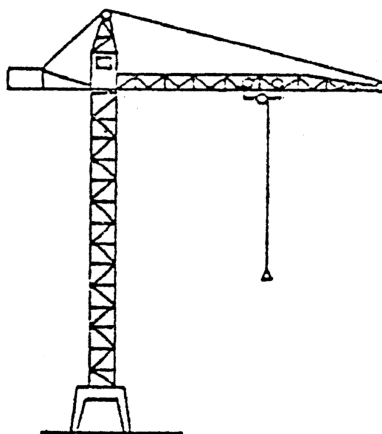


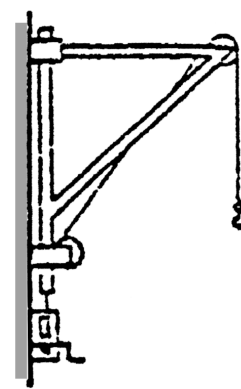












### 3. TECHNIK / Hebesysteme - Kran

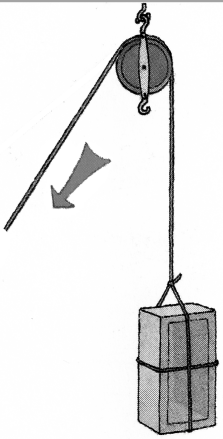


Level 2/2



Die Kraft, die notwendig ist, um die Masse zu bewegen, teilt sich durch die Anzahl der vorhandenen Rollen. Um die Masse zu bewegen, muss das Seilende gezogen werden. Diese Strecke verlängert sich entsprechend der vorhandenen Rollen.

**Beschreibe die dargestellten Funktionsabläufe**



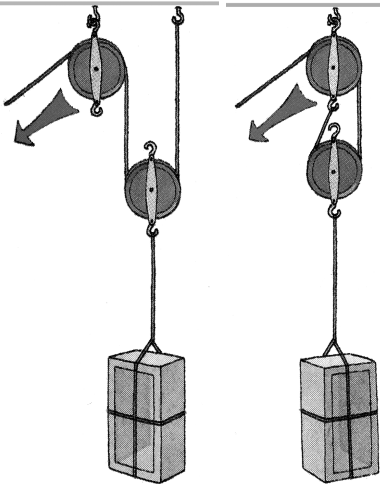
---

---

---

---

**Wer weniger Kraft aufbringen will, muss ....**



---

---

---

---

**Potenzflaschenzüge (Faktorenflaschenzüge) verringern die Kraft, die man aufbringen muss. In diesem Fall ...**



---

---

---

---

### 3. TECHNIK / Hebesysteme - Kran

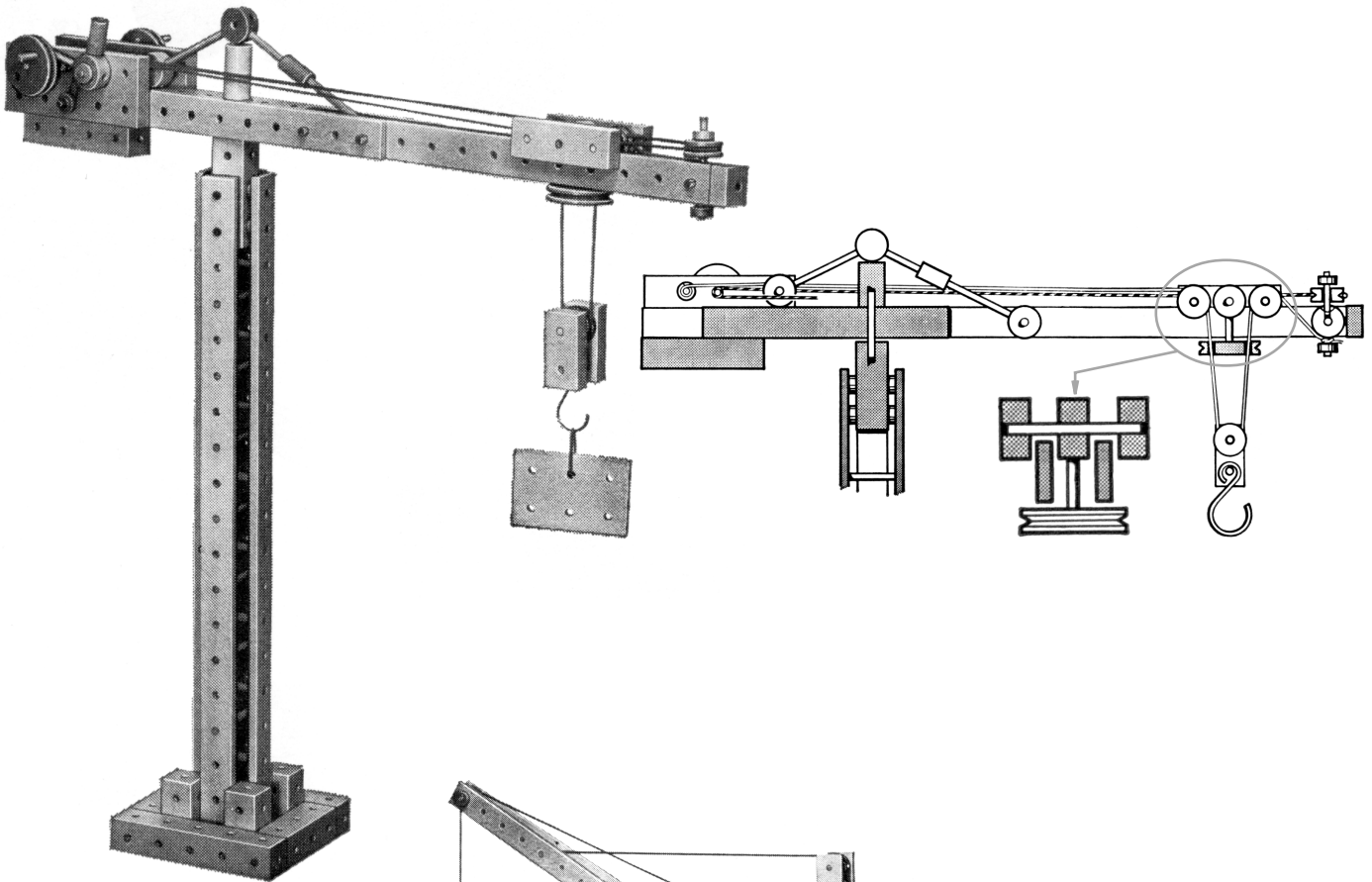


Level 2/3

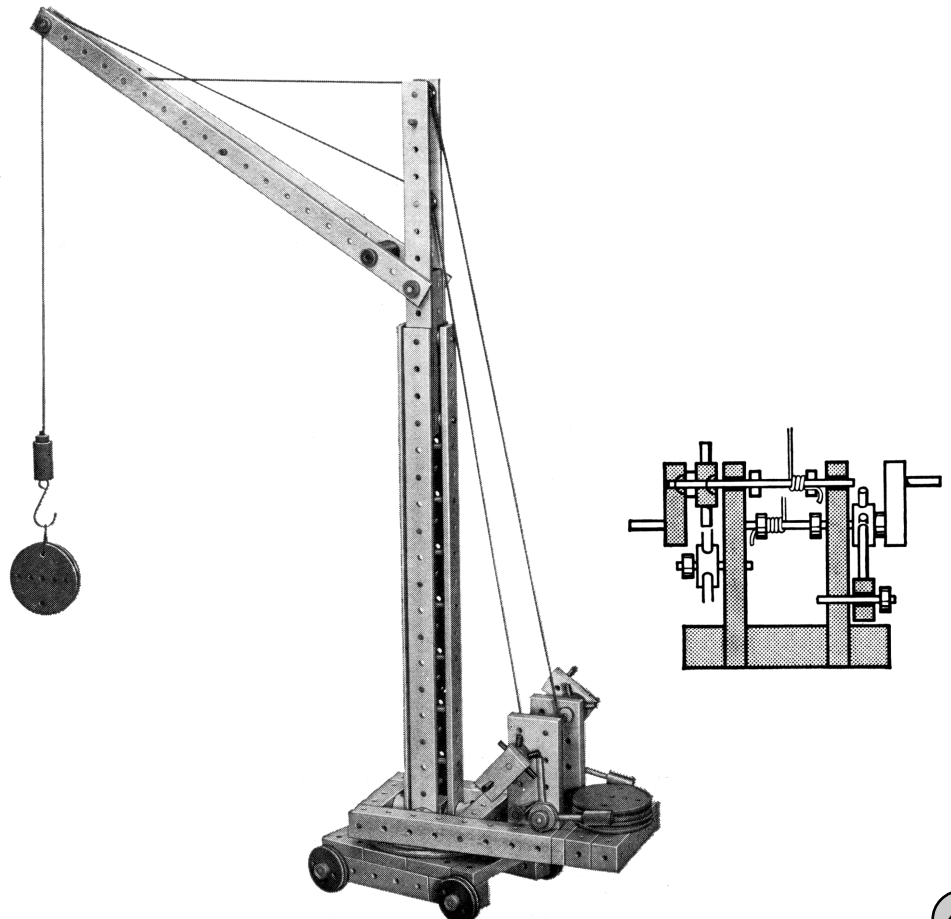


Fertige mit Hilfe eines Holzbaukastens ein funktionstüchtiges „Vormodell“ deines Krans an!  
Zeichne Detailskizzen von dem Kurbelgehäuse und überlege, wie du bei Belastung des Kranhakens das Abrollen des Seils verhindern kannst!  
Du kannst wählen zwischen

**1** einem Kranmodell mit Laufkatzenausleger



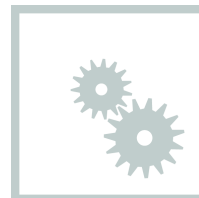
**2** einem Kranmodell mit beweglichem Ausleger



### 3. TECHNIK / Hebesysteme - Kran



Fertige ein Kranmodell an, das eine Last entlang der Raumachsen (auf - ab; vor - zurück; links - rechts) absetzen bzw. aufnehmen kann!



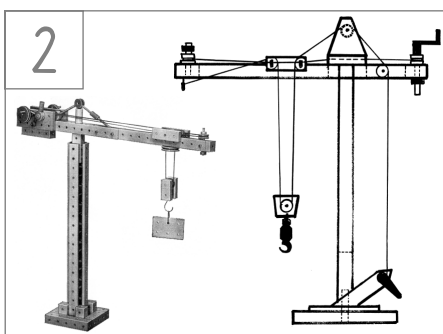
**Kreativ**



#### a Ausgangslage

Mit Hilfe eines technischen Baukastens hergestelltes „Vormodell“ des Krans als Eigenentwurf (siehe Level 2/3)

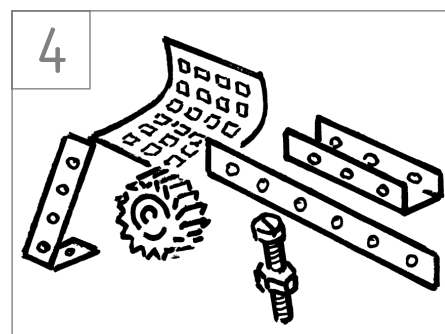
#### b Hinweise zur Fertigung



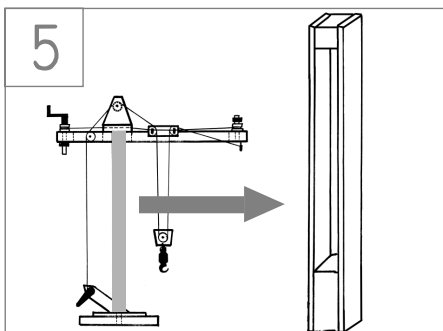
Analyse des Baukastenmodells, Übertragungsmöglichkeiten der Bewegung besprechen



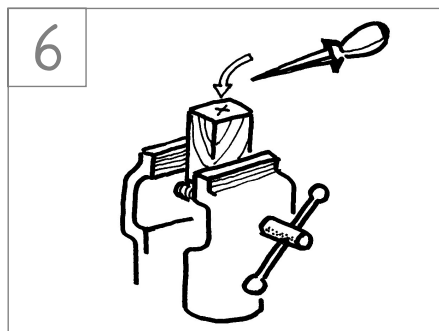
Anfertigen einer Entwurfsskizze. Überlegungen zu den Seilführungen: Position der Seilwinden, Position der Umlenkrollen



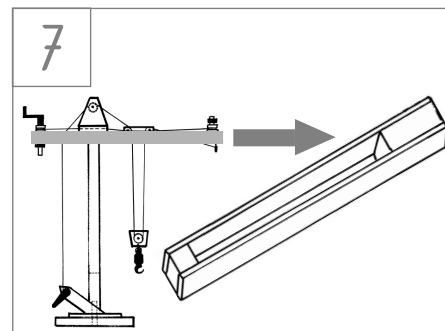
Auswahl des Materials (Halbfabrikate, Metalllochstreifen, Holzleisten, Schnurlaufräder etc.)



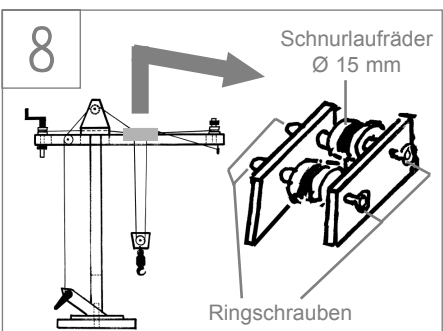
Kranturm anfertigen, zB Holzleisten mit Distanzklötzen verleimen



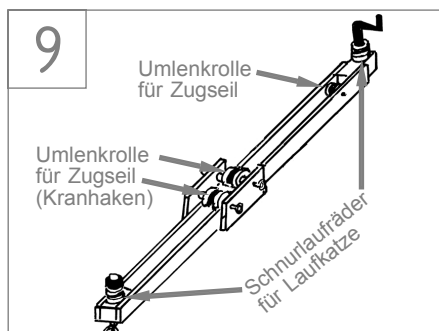
Im unteren Distanzklötz Bohrung für Königszapfen (für Drehbewegung einbohren)



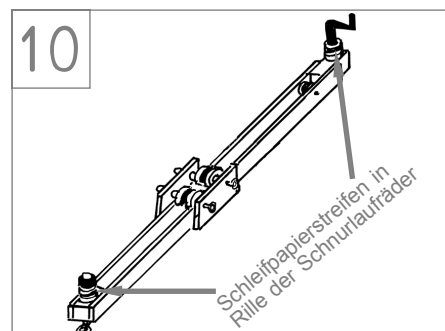
Kranausleger anfertigen – Holzleisten mit Distanzklötzen verleimen



Laufkatze anfertigen – Seilrollen einpassen und Ringschrauben fixieren



Seilwindenkonstruktion für Laufkatze konstruieren - Seilrollenlagerung



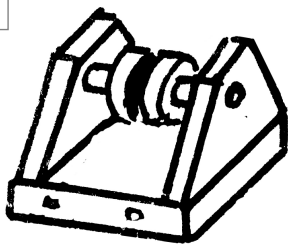
Um ein späteres Durchrutschen des Seils zu verhindern in die Rillen der Schnurlaufräder dünne Schleifpapierstreifen (P 400) einkleben!

### 3. TECHNIK / Hebesysteme - Kran



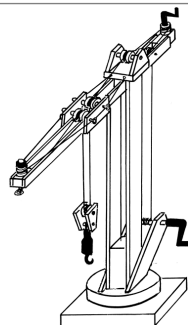
**Kreativ**

11

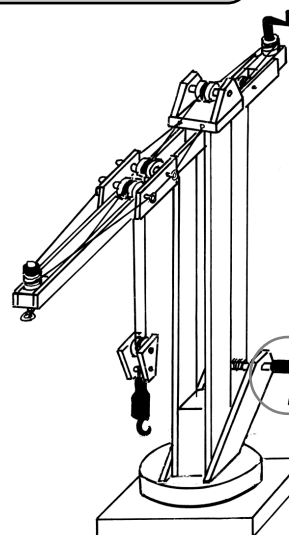


Kranspitze mit Umlenkrolle für Hubseil konstruieren. Dabei die Seilführung der Laufkatze beachten!

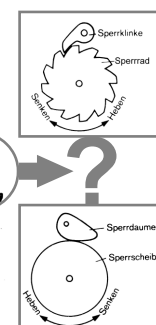
12



Kranturm – Ausleger mit Laufkatze – Kranspitze verleimen



Konstruktion der Seilwinde; Lösungsmöglichkeiten für ein Gesperre erkunden und konstruieren



#### C Materialvorgaben

Bezeichnung	Material	Maße (lxbxh) in mm	Stück	Anm.
Grundbrett	Pappelsperholz	150 x 150 x 15	1	
<b>Kranturm</b>				
Holzleiste	Fichtenholzleiste	ca. 300 x 15 x 5	2	
Distanzklotz	Fichtenholzleiste	ca. 70 x 25 x 15	1	
<b>alternative Lösung</b>	Fichtenholzleiste	ca. 300 x 25 x 25	1	
<b>Ausleger</b>				
Distanzklotz	Fichtenholzleiste	ca. 300 x 15 x 1,5	2	
Distanzklotz	Fichtenholzleiste	ca. 50 x 15 x 15	2	
Distanzklotz	Fichtenholzleiste	ca. 20 x 15 x 15	1	
Hubseilbefestigung	Ringschraube	Ø 3 x 8	1	
<b>Laufkatze</b>				
Holzleiste	Fichtenholzleiste	ca. 45 x 15 x 5	2	
Achsen	Buchenrundstab	35 x Ø 4	2	
Umlenkrollen	Schnurlaufräder (Holzrad mit Rille)	Ø 15	2	
Zugseilbefestigung	Ringschrauben	Ø 3 x 8	4	
<b>Laufkatzenantrieb</b>				
Schnurlaufräder	Schnurlaufräder	Ø 15	2	
Kurbel	Kunststoffhandkurbel		1	
Führungen	Gummidistanzringe		2	
<b>Kranspitze</b>				
Grundbrett	Pappelsperholz	ca. 60 x 30 x 6	1	
Lagerböcke	Pappelsperholz	ca. 40 x 30 x 6	2	
Achse	Buchenrundstab	ca. 60 x Ø 4	1	
Führungen	Gummidistanzringe		2	
<b>Hubseilkurbelgehäuse</b>				
Lagerböcke	Pappelsperholz od. Fichtenholzleiste	ca. 60 x 15 x 5	2	
Welle f. Hubseil	Buchenrundholz	ca. 70 x Ø 4	1	
Kurbel	Kunststoffhandkurbel		1	
Führung	Gummidistanzring		1	