





Stoffe erkennen und unterscheiden

1. Was bedeutet der Begriff „Stoff“?

Der Begriff „Stoff“ bezeichnet das _____, aus dem ein Gegenstand bzw. Körper besteht.

2. Wie kann ich Stoffe erkennen?

				
Puderzucker				
Mehl				
Mit den _____ kann ich erkennen:				



Aber Achtung! Nicht alle Stoffe sind ungefährlich. Manche sind giftig oder ätzend. Bei Kontakt mit ihnen können die Augen und die Schleimhäute der Nase geschädigt werden; das Verschlucken giftiger Substanzen kann sogar zum Tod führen!

3. Wie kann ich Stoffe unterscheiden?

Verschiedene Stoffe kann ich nach ihren _____ ordnen.

Eigenschaften – Steckbrief	Härte	Löslichkeit	Magnetische Eigenschaften	Brennbarkeit	Leitfähigkeit	Verformbarkeit
Glas						
Eisen						
Holz						

Merke: _____ (z. B.: Eisen, Kobalt, Nickel) leiten elektrischen Strom.

Verschiedene Trennverfahren

1. Alltägliche Trennverfahren



2. Einfache Trennverfahren

Beispiel: Reinigen von Schmutzwasser

_____	+	_____	+	_____	+	_____	=	_____
-------	---	-------	---	-------	---	-------	---	-------

Absetzen

Aufschlämmen

Mischen

Trennen und Ablassen

Trennen mit Magneten

3. Ein weiteres Trennverfahren

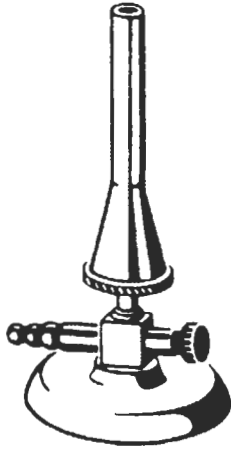
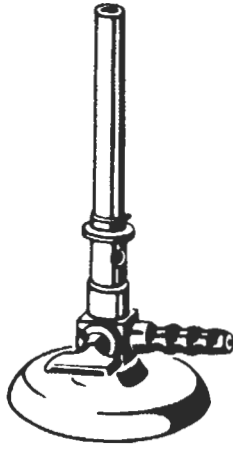
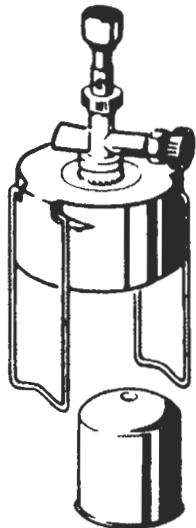
Beispiel: Trennung von Salz und Wasser



Richtiger Umgang mit dem Gasbrenner I

Wer zündelt gerne?

Für unsere Versuche brauchen wir manchmal eine Wärmequelle, die auch hohe Temperaturen erzeugen kann. Dazu sind **Gasbrenner** sehr gut geeignet. Es gibt verschiedene Gasbrenner für unterschiedliche Gasarten, die aber alle nach dem gleichen Prinzip – Verbrennung eines Gas-Luft-Gemisches – arbeiten.

Brennertyp	TECLUBRENNER	BUNSENBRENNER	KARTUSCHENBRENNER
Gasart	Erdgas Propangas („Flüssiggas“)	Erdgas Propangas („Flüssiggas“)	Butangas aus Kartuschen („Flüssiggas“)
Aussehen			

Hinweis: Für Erd- und Propangas sind die Brenner jeweils unterschiedlich gebaut.

Wie funktioniert ein Gasbrenner?

Alle Gasbrenner arbeiten nach dem gleichen Prinzip: Durch eine enge Düse strömt Brenngas in das Brennerrohr und reißt beim Vorbeiströmen an den Luftöffnungen in der Rohrwand Luft mit. Dieses sich nun selbständig mischende Gas-Luft-Gemisch brennt am oberen Ende des Brennerrohres mit verschiedenen Flammenbildungen, je nach Zusammensetzung des Gas-Luft-Gemisches. Die Gasbrenner sind regulierbar:

- Durch anschließende Anpassung der Luftzufuhr mittels Stellring oder Einstellscheibe, je nach Brennertyp.
- Durch Drosselung der Gaszufuhr mithilfe eines am Brenner befindlichen Hahnes oder Ventils.

Salz – ein Stoff mit vielen Erscheinungsformen

